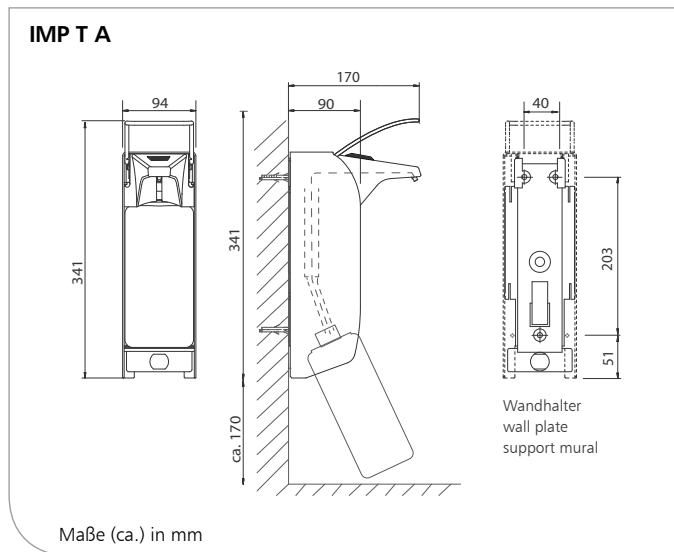
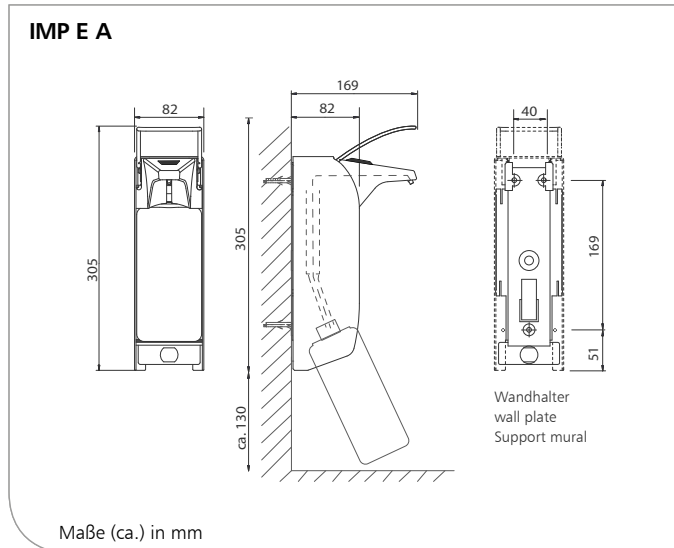


IMP E A - IMP T A

Seifen-/Desinfektionsmittelpender für Einwegflaschen, sowie Nachfüllbehälter und Hygienepackage, Aluminiumgehäuse, kurzer Bedienhebel, 500 ml oder 1000 ml



Produkteigenschaften

- ▶ Spender zur Dosierung von Flüssigseifen ohne Reibemittel, alkoholischem Händedesinfektionsmittel, Lotion, Massageöl etc.
- ▶ Für 500 ml- oder 1000 ml-Einwegflaschen, sowie Nachfüllbehälter und Hygienepackage
- ▶ Für verschiedene Pumpenvarianten geeignet
- ▶ Schwenkbare Auslaufblende für einfachen Pumpenwechsel von vorne, ohne den Spender von der Wand zu nehmen
- ▶ Inkl. Montageset für Dreipunkt-Wandbefestigung
- ▶ Nachrüstbares Modul für smart Upgrade (nur mit 500 ml-Version möglich): Kompatibel mit der ingo-man® SmartNose zur vollautomatischen und kontinuierlichen Erfassung der Händehygiene

Wissenswertes

- Referenzen:
- ▶ Kliniken, Arztpraxen, Gesundheits- und Pflegeeinrichtungen, Labore, Rettungswachen, Großküchen, Lebensmittelindustrie, Gewerbe- und Industriebetriebe
- Einsatzbeispiele:
- ▶ Besonders geeignet für Händehygiene in medizinischen und lebensmittelverarbeitenden Bereichen

Technische Daten

- Gehäuse: Aluminium, mattsilber eloxiert
 Dosierpumpe: recycelbare DHP Einwegpumpe aus Kunststoff (Standard, weitere Pumpen s. Rückseite)
 Dosiermenge: 1,5 ml / Hub (in Abhängigkeit von der Viskosität des Füllgutes)
 Bedienhebel: Edelstahl
 Wandhalter: Standard ingo-man® Kunststoff-Wandhalter
 Wandmontage: Wandmontage mit 3 Schrauben und Dübeln
 Reinigung: Spender spülmaschinengeeignet und autoklavierbar bis 134° C, 2 bar

Ausschreibungstexte - Siehe Rückseite

E.A. - T.A/0620/3.2



Technische Änderungen vorbehalten.
 Vor Einsatz neuer Füllgüter sind Tests erforderlich!



Ophardt Hygiene-Technik GmbH + Co. KG

Lindenau 27 | 47661 Issum | Germany

Tel.: +49 (0) 28 35 18-10 | Fax +49 (0) 28 35 18-77

planer@ophardt.com | www.ophardt.com

IMP E A - IMP T A

Seifen-/Desinfektionsmittelspender für Einwegflaschen, sowie Nachfüllbehälter und Hygienepackage, Aluminiumgehäuse, kurzer Bedienhebel, 500 ml oder 1000 ml

Ausschreibungstexte

| | | |
|-----------|---|--|
| ... Stück | ingo-man® plus IMP E A/DHP Art.-Nr. 4402102 Seifen-/Desinfektionsmittelspender, 500 ml, geeignet für Standard-Einwegflaschen, Nachfüllbehälter und Hygienepackage, Gehäuse aus mattsilber eloxiertem Aluminium, kurzer Bedienhebel aus Edelstahl, mit Kennzeichnungs-Clip, autoklavierbar und spülmaschinengeeignet, recycelbare Kunststoff-Einwegpumpe, leichter Pumpenwechsel durch Frontentnahme, Smart-Funktion nachrüstbar Abmessung: B 82 x H 305 x T 169 mm | ... Stück |
| ... Stück | ingo-man® plus IMP T A/DHP Art.-Nr. 4402107 Seifen-/Desinfektionsmittelspender, 1000 ml, geeignet für Standard-Einwegflaschen, Nachfüllbehälter und Hygienepackage, Gehäuse aus mattsilber eloxiertem Aluminium, kurzer Bedienhebel aus Edelstahl, mit Kennzeichnungs-Clip, autoklavierbar und spülmaschinengeeignet, recycelbare Kunststoff-Einwegpumpe, leichter Pumpenwechsel durch Frontentnahme Abmessung: B 94 x H 341 x T 170 mm | ... Stück |
| ... Stück | ingo-man® plus IMP E A/24 Art.-Nr. 1417021 Seifen-/Desinfektionsmittelspender, 500 ml, geeignet für Standard-Einwegflaschen, Nachfüllbehälter und Hygienepackage, Gehäuse aus mattsilber eloxiertem Aluminium, kurzer Bedienhebel aus Edelstahl, mit Kennzeichnungs-Clip, inkl. Leerflasche, wechselbare 24er Edelstahlpumpe, Pumpe ohne Montagewerkzeug durch einfache Frontentnahme zur Reinigung schnell und einfach zu entnehmen - in umgekehrter Reihenfolge per "push and click" - System wieder einsetzbar, autoklavierbar und spülmaschinengeeignet, Smart-Funktion nachrüstbar Abmessung: B 82 x H 305 x T 169 mm | ... Stück |
| ... Stück | ingo-man® plus IMP T A/24 Art.-Nr. 1417022 Seifen-/Desinfektionsmittelspender, 1000 ml, geeignet für Standard-Einwegflaschen, Nachfüllbehälter und Hygienepackage, Gehäuse aus mattsilber eloxiertem Aluminium, kurzer Bedienhebel aus Edelstahl, mit Kennzeichnungs-Clip, inkl. Leerflasche, wechselbare 24er Edelstahlpumpe, Pumpe ohne Montagewerkzeug durch einfache Frontentnahme zur Reinigung schnell und einfach zu entnehmen - in umgekehrter Reihenfolge per "push and click" - System wieder einsetzbar, autoklavierbar und spülmaschinengeeignet Abmessung: B 94 x H 341 x T 170 mm | ... Stück |
| | | ingo-man® plus IMP E A/25 Art.-Nr. 1417548 Seifen-/Desinfektionsmittelspender, 500 ml, geeignet für Standard-Einwegflaschen, Nachfüllbehälter und Hygienepackage, Gehäuse aus mattsilber eloxiertem Aluminium, kurzer Bedienhebel aus Edelstahl, mit Kennzeichnungs-Clip, inkl. Leerflasche, wechselbare 25er Edelstahlpumpe, Pumpe ohne Montagewerkzeug durch einfache Frontentnahme zur Reinigung schnell und einfach zu entnehmen - in umgekehrter Reihenfolge per "push and click" - System wieder einsetzbar, autoklavierbar und spülmaschinengeeignet, Smart-Funktion nachrüstbar Abmessung: B 82 x H 305 x T 169 mm |
| | | ingo-man® plus IMP T A/25 Art.-Nr. 1417588 Seifen-/Desinfektionsmittelspender, 1000 ml, geeignet für Standard-Einwegflaschen, Nachfüllbehälter und Hygienepackage, Gehäuse aus mattsilber eloxiertem Aluminium, kurzer Bedienhebel aus Edelstahl, mit Kennzeichnungs-Clip, inkl. Leerflasche, wechselbare 25er Edelstahlpumpe, Pumpe ohne Montagewerkzeug durch einfache Frontentnahme zur Reinigung schnell und einfach zu entnehmen - in umgekehrter Reihenfolge per "push and click" - System wieder einsetzbar, autoklavierbar und spülmaschinengeeignet Abmessung: B 94 x H 341 x T 170 mm |
| | | ingo-man® plus IMP E A/K Art.-Nr. 1417549 Seifen-/Desinfektionsmittelspender, 500 ml, geeignet für Standard-Einwegflaschen, Nachfüllbehälter und Hygienepackage, Gehäuse aus mattsilber eloxiertem Aluminium, kurzer Bedienhebel aus Edelstahl, mit Kennzeichnungs-Clip, inkl. Leerflasche, spülmaschinengeeignete, wechselbare Kunststoffpumpe, Pumpe ohne Montagewerkzeug durch einfache Frontentnahme zur Reinigung schnell und einfach zu entnehmen - in umgekehrter Reihenfolge per "push and click" - System wieder einsetzbar, autoklavierbarer und spülmaschinengeeigneter Spender, Smart-Funktion nachrüstbar Abmessung: B 82 x H 305 x T 169 mm |

IMP E A - IMP T A

Seifen-/Desinfektionsmittelspender für Einwegflaschen, sowie Nachfüllbehälter und Hygienepackage, Aluminiumgehäuse, kurzer Bedienhebel, 500 ml oder 1000 ml

| | | | |
|-----------|---|--------------------------|---|
| ... Stück | <p>ingo-man® plus IMP T A/K Art.-Nr. 1417589</p> <p>Seifen-/Desinfektionsmittelspender, 1000 ml, geeignet für Standard-Einwegflaschen, Nachfüllbehälter und Hygienepackage, Gehäuse aus mattsilber eloxiertem Aluminium, kurzer Bedienhebel aus Edelstahl, mit Kennzeichnungs-Clip, inkl. Leerflasche, spülmaschinengeeignete, wechselbare Kunststoffpumpe, Pumpe ohne Montagewerkzeug durch einfache Frontentnahme zur Reinigung schnell und einfach zu entnehmen - in umgekehrter Reihenfolge per "push and click" - System wieder einsetzbar, autoklavierbarer und spülmaschinengeeigneter Spender Abmessung: B 94 x H 341 x T 170 mm</p> | ... Stück | <p>ingo-man® plus IMP E A/F Art.-Nr. 1418153</p> <p>Spender für Schaumseife, 500 ml, geeignet für Standard-Einwegflaschen, Nachfüllbehälter und Hygienepackage, Gehäuse aus mattsilber eloxiertem Aluminium, kurzer Bedienhebel aus Edelstahl, mit Kennzeichnungs-Clip, inkl. Leerflasche, spülmaschinengeeignete, wechselbare Kunststoff-Schaumpumpe mit flexiblem Saugrohr, Pumpe ohne Montagewerkzeug durch einfache Frontentnahme zur Reinigung schnell und einfach zu entnehmen - in umgekehrter Reihenfolge per "push and click" - System wieder einsetzbar, autoklavierbarer und spülmaschinengeeigneter Spender Abmessung: B 82 x H 305 x T 169 mm</p> |
| ... Stück | <p>ingo-man® plus IMP E A/KSP Art.-Nr. 1417550</p> <p>Seifen-/Desinfektionsmittelspender, 500 ml, geeignet für Standard-Einwegflaschen, Nachfüllbehälter und Hygienepackage, Gehäuse aus mattsilber eloxiertem Aluminium, kurzer Bedienhebel aus Edelstahl, mit Kennzeichnungs-Clip, inkl. Leerflasche, autoklavierbar und spülmaschinengeeignet, wechselbare Sprühpumpe aus Kunststoff, Pumpe ohne Montagewerkzeug durch einfache Frontentnahme zur Reinigung schnell und einfach zu entnehmen - in umgekehrter Reihenfolge per "push and click" - System wieder einsetzbar, Smart-Funktion nachrüstbar Abmessung: B 82 x H 305 x T 169 mm</p> | ... Stück | <p>ingo-man® plus IMP T A/F Art.-Nr. 1418165</p> <p>Spender für Schaumseife, 1000 ml, geeignet für Standard-Einwegflaschen, Nachfüllbehälter und Hygienepackage, Gehäuse aus mattsilber eloxiertem Aluminium, kurzer Bedienhebel aus Edelstahl, mit Kennzeichnungs-Clip, inkl. Leerflasche, spülmaschinengeeignete, wechselbare Kunststoff-Schaumpumpe mit flexiblem Saugrohr, Pumpe ohne Montagewerkzeug durch einfache Frontentnahme zur Reinigung schnell und einfach zu entnehmen - in umgekehrter Reihenfolge per "push and click" - System wieder einsetzbar, autoklavierbarer und spülmaschinengeeigneter Spender Abmessung: B 94 x H 341 x T 170 mm</p> |
| ... Stück | <p>ingo-man® plus IMP T A/KSP Art.-Nr. 1417590</p> <p>Seifen-/Desinfektionsmittelspender, 1000 ml, geeignet für Standard-Einwegflaschen, Nachfüllbehälter und Hygienepackage, Gehäuse aus mattsilber eloxiertem Aluminium, kurzer Bedienhebel aus Edelstahl, mit Kennzeichnungs-Clip, inkl. Leerflasche, autoklavierbar und spülmaschinengeeignet, wechselbare Sprühpumpe aus Kunststoff, Pumpe ohne Montagewerkzeug durch einfache Frontentnahme zur Reinigung schnell und einfach zu entnehmen - in umgekehrter Reihenfolge per "push and click" - System wieder einsetzbar Abmessung: B 94 x H 341 x T 170 mm</p> | Fabrikat: Hersteller: | <p>ingo-man® plus OPHARDT HYGIENE-TECHNIK GmbH + Co. KG</p> |